

Dell 5230/5350

Guide de référence rapide

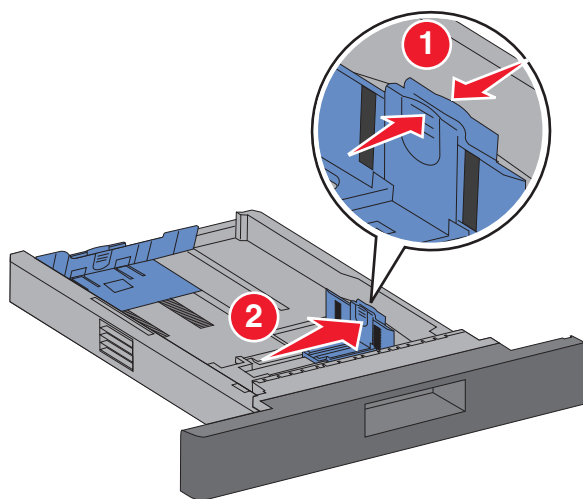
Chargement du papier et des supports spéciaux

Chargement du tiroir 250 feuilles ou 550 feuilles

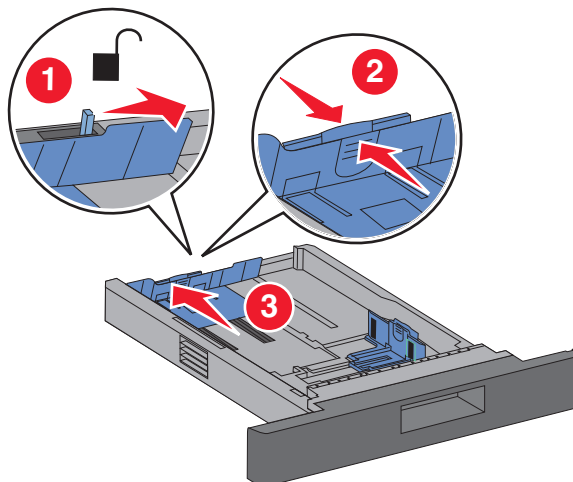
- 1 Tirez sur le tiroir pour le dégager.

Remarque : Ne retirez pas les tiroirs lorsqu'un travail est en cours d'impression ou lorsque le message **Occupé** apparaît à l'écran. Vous risqueriez de provoquer des bourrages.

- 2 Pincez les taquets du guide de longueur vers l'intérieur, de la manière illustrée, puis faites glisser le guide de façon à l'ajuster au format du support chargé.



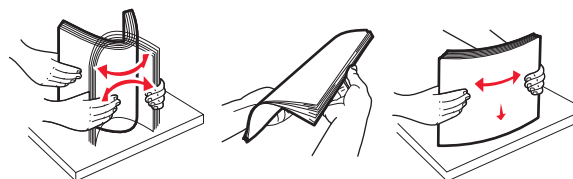
- 3 Déverrouillez le guide de longueur, pincez les taquets du guide de longueur vers l'intérieur, de la manière illustrée, puis faites glisser le guide de façon à l'ajuster au format du support chargé.



Remarques :

- utilisez les repères de format situés en bas du tiroir pour ajuster les guides au mieux.
- Pour les formats de support standard, verrouillez le guide de longueur.

- 4 Déramez les feuilles pour les détacher, puis ventilez-les. Ne pliez pas le papier et ne le froissez pas. Egalisez les bords sur une surface plane.



- 5 Chargez le papier :

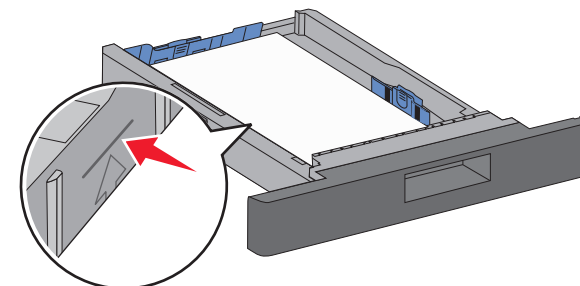
- En insérant la face d'impression vers le bas et en plaçant le bord supérieur de la feuille vers l'avant du tiroir pour une impression sur un seul côté.

Remarque : En plaçant le bord supérieur de la feuille vers l'arrière du tiroir pour les travaux d'impression avec une unité de finition optionnelle.

- En insérant la face d'impression vers le haut et en plaçant le bord supérieur de la feuille vers l'arrière du tiroir pour une impression sur deux faces ou recto verso.

Remarque : En plaçant le bord supérieur de la feuille vers l'avant du tiroir pour les travaux d'impression avec une unité de finition optionnelle.

Remarque : Vérifiez le repère de chargement maximal sur le côté du tiroir qui indique la hauteur maximale de chargement du papier. Ne surchargez pas le tiroir.



- 6 Si besoin, ajustez les guide-papier pour qu'ils touchent légèrement le bord de la pile puis verrouillez le guide de longueur aux tailles de papier indiquées sur le tiroir.

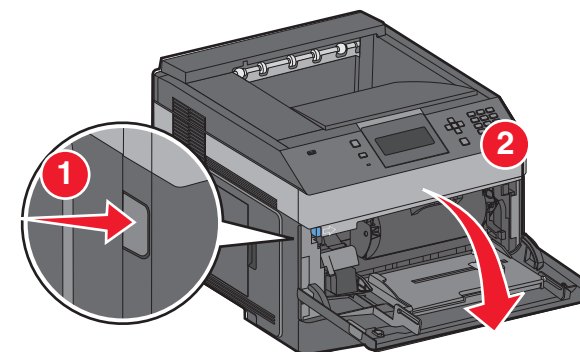
- 7 Insérez le tiroir.

- 8 Si vous avez chargé un type de papier différent de celui qui se trouvait auparavant dans le tiroir, modifiez le paramètre Type papier de ce tiroir sur le panneau de commandes de l'imprimante.

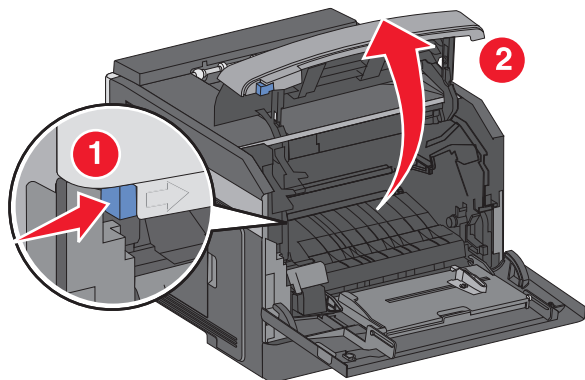
Elimination des bourrages

Bourrages papier 200 et 201

- 1 Poussez le loquet d'ouverture, puis baissez la porte du chargeur multifonction.

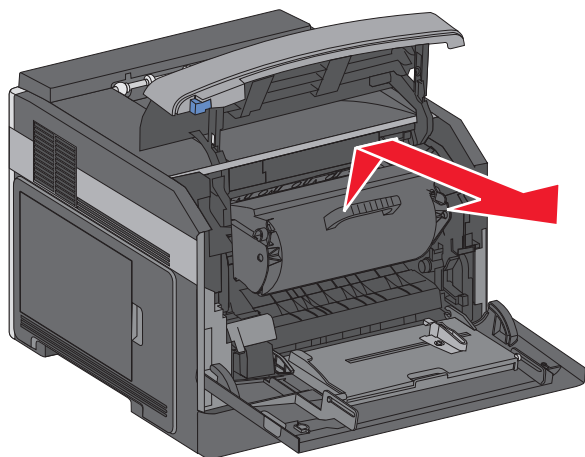


- 2 Poussez le loquet d'ouverture, puis ouvrez le capot avant.



- 3 Soulevez la cartouche de toner et retirez-la de l'imprimante.

Attention — Dommages potentiels : Ne touchez pas le tambour du photoconducteur au-dessous de la cartouche. Lorsque vous manipulez la cartouche, utilisez toujours sa poignée.



- 4 Placez la cartouche de toner de côté, sur une surface lisse et plane.

Attention — Dommages potentiels : Ne laissez pas la cartouche exposée très longtemps à la lumière.

Attention — Dommages potentiels : Le papier coincé peut être couvert de toner non fondu susceptible de tâcher les vêtements et la peau.

- 5 Retirez le papier coincé.

MISE EN GARDE—SURFACE BRULANTE : L'intérieur de l'imprimante risque d'être brûlant. Pour réduire le risque de brûlure, laissez la surface ou le composant refroidir avant d'y toucher.

Remarque : Si le papier ne peut être retiré facilement, ouvrez la porte arrière et retirez le papier coincé.

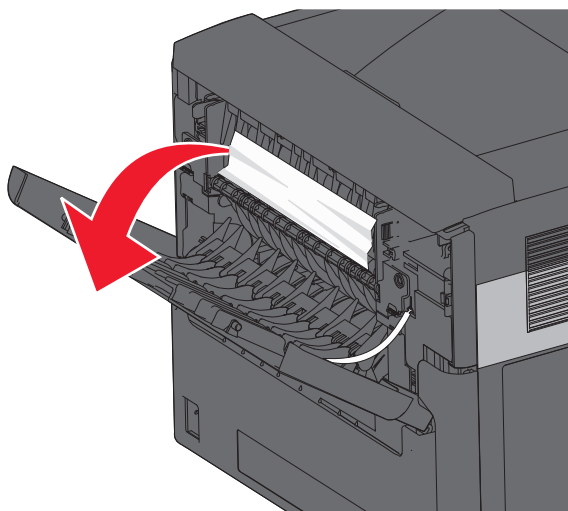
- 6 Aligned et réinstallez la cartouche de toner.
7 Refermez le capot avant.
8 Refermez le chargeur multifonction.
9 Appuyez sur .

202 – 203 Bourrages papier

Si le papier sort de l'imprimante, tirez dessus pour l'extraire, puis appuyez sur .

Si le papier ne sort pas de l'imprimante :

- 1 Abaissez la porte arrière supérieure.



- 2 Retirez doucement le papier coincé en prenant soin de ne pas le déchirer.
3 Refermez la porte arrière supérieure.
4 Appuyez sur .

Bourrages papier 241–245

- 1 Tirez le tiroir indiqué à l'écran.
2 Retirez le papier coincé, puis réinsérez le tiroir.
3 Appuyez sur .
- 4 Si le message de bourrage reste affiché pour un tiroir 250 feuilles ou 550 feuilles, retirez le tiroir de l'imprimante.
5 Retirez le papier coincé, puis réinsérez le tiroir.
6 Appuyez sur .